



**GALACTEA GROUP**  
Milk Cooler & Spare Parts

**SCHŁADZALNIKI DO  
MLEKA TYPU CVG & SCH**

# ZBIORNIKI CVG 50 DO 2000L

## SCHŁADZALNIKI DO MLEKA

### Zbiornik

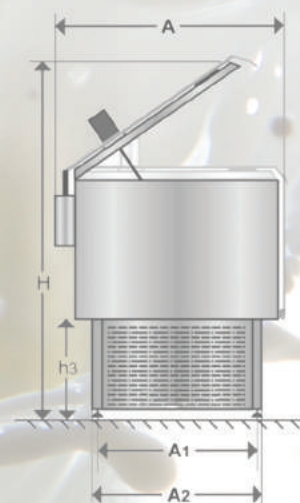
- Powłoka wewnętrzna i zewnętrzna wykonana ze stali nierdzewnej AISI 304.
- Wylot mleka i parownik schładzalnika pochylone zgodnie z wymaganiami norm międzynarodowych (ISO 5708). Zapewnia całkowite opróżnianie zbiornika.
- Wlot mleka 180mm z pokrywą ze stali nierdzewnej na zawiasie
- Sprężyny ze stali nierdzewnej ułatwiające otwieranie i zamykanie pokrywy schładzalnika
- Motoreduktor jednofazowy 30obr./min
- Automatyczne wyłączenie motoreduktora po otwarciu pokrywy.
- Listwa pomiarowa ze stali nierdzewnej i standardowa tabela przeliczeniowa.
- Sterownik elektroniczny z opcją indywidualnych ustawień.
- Zawór spustowy DN50 lub SMS51 na życzenie.
- Perforowana obudowa agregatu z blachy ze stali nierdzewnej, z wyjmowanymi bokami ułatwiającymi konserwację i wentylację agregatu dla schładzalników CVG od 50l do 1000l.

### Wskaźnik pojemności

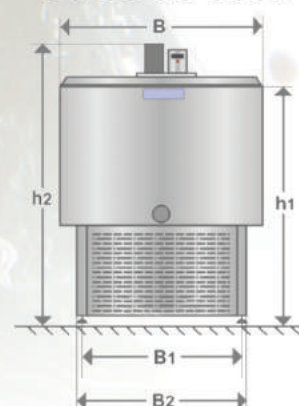
- Precyzyjna listwa pomiarowa ze stali nierdzewnej (AISI 304) umożliwiająca łatwy i szybki odczyt objętości w mm.
- Przyrząd nielegalizowany, do użytku na potrzeby własne

### Izolacja

- Sztywna pianka z poliuretanu dwuskładnikowa.
- Użycie środka HCFC-141b przyjaznego dla środowiska (system bez chlorofluorowęglodorów (CFC))
- Grubość: 45 mm



### Od 50 do 300L



### Agregat chłodniczy

- Hermetyczna sprężarka tłokowa
- Czynnik chłodniczy R404 (przyjazny dla warstwy ozonowej)
- Presostat bezpieczeństwa
- Elektrozwór freonu typu Pump Down (w niektórych modelach)
- Presostat regulacyjny sterujący drugim wentylatorem (w modelach 1000l - 2000l)
- Praca w temperaturze otoczenia: +32°C

# ZBIORNIKI CVG 50 DO 2000L

## SCHŁADZALNIKI DO MLEKA OKRĄGŁE

### Elektroniczny regulator temperatury MCSP 305B

#### Charakterystyka techniczna

- Zakres pomiaru temperatur -9,9 do 98,5°C.
- Wyświetlanie skokowe co 0,2°C w przedziale od 9,9 do 60°C (i skokowe co 0,5°C w przedziale od 60,1°C do 98°C).
- Ustawianie wartości temperatury co 0,2°C.
- Histereza sterowania - parametr programowany w zakresie od 1 do 10°C.
- Czas pracy mieszadła - parametr programowany w zakresie od 1 do 60 min.
- Czas zatrzymania/ postoju mieszadła parametr programowany w zakresie od 1 do 60 min.
- Czas opóźnienia pracy mieszadła parametr programowany w zakresie od 1 do 60 min.
- Cyfrowy wyświetlacz temperatury, kontrolki LED
- Obciążalność styków przełącznika sterującego mieszadłem 10A 250V AC
- Zasilanie 230V AC 50Hz
- Stopień ochrony IP65.

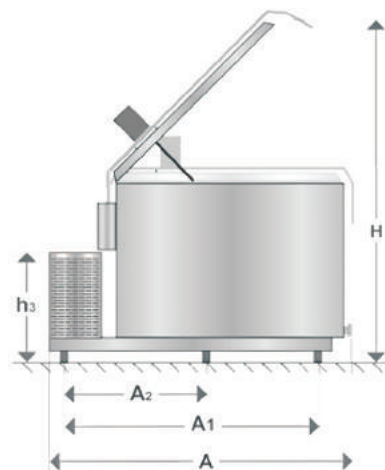
#### Działanie

Kiedy wewnątrz zbiornika temperatura spada do wartości zadanej, następuje zatrzymanie schładzania i zaczyna się cykl automatycznego mieszania (na przemian 13 min przerwy i 2min mieszania).

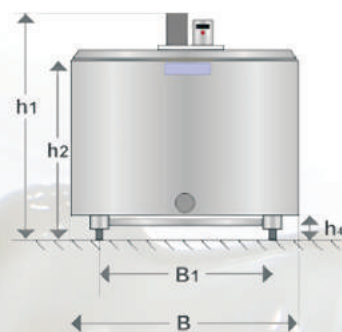
Kiedy temperatura podnosi się i osiąga wartość zadaną + wartość histerezy, agregat chłodniczy załącza się ponownie.

#### Funkcja alarmu

- Temperatura poza zakresem dopuszczalnej wartości.
- Czujnik temperatury wadliwy
- Zapis minimalnych wartości temperatur.



Od 400 do 2000L



WYMIARY / MM												
TYP SCHŁADZALNIKÓW NA MLEKO	A	A1	A2	B	B1	B2	H	H1	H2	H3	H4	H
CVG-50	560	280	365	520	280	365	1350	820	1050	440		(Z UCHWYTEM)
CVG-100	780	330	400	680	410	500	1660	980	1190	420		
CVG-200	1030	530	610	890	530	610	1520	990	1220	420		
CVG-300	1130	530	620	990	530	610	1700	1030	1250	420		
CVG-400 ROZDZIELONY	1670	950		1090	670		1445	1050	830	685	180	1555
CVG-400	1830	1250		1090	670		1555	1050	830	685	180	1555
CVG-500 ROZDZIELONY	1620	950		1090	670		1620	1190	965	685	180	1705
CVG-500	1830	1380		1090	670		1705	1190	965	685	180	1705
CVG-650 ROZDZIELONY	1600	950		1090	670		1765	1345	1120	685	180	1830
CVG-650	1830	1380		1090	670		1840	1345	1120	685	180	1985
CVG-800 ROZDZIELONY	1770	1310		1290	925		1910	1265	1040	685	192	1985
CVG-800	2140	1630		1290	925		1740	1265	1040	685	192	1985
CVG-1000 ROZDZIELONY	2050	1320	450	1495	910		1925	1250	1010	840	192	1975
CVG-1000	2350	1320	450	1495	910		1975	1250	1010	840	192	1975
CVG-1250	2320	1320	450	1495	940		2090	1495	1150	840	192	2050
CVG-1500	2320	1560	590	1495	1140		2200	1645	1300	818	192	2250
CVG-2000 ROZDZIELONY	2320	1490	680	1840	1130		2200	1510	1200	880	192	2260
CVG-2000	2700	2290	450	1840	1130		2200	1510	1200	880	192	2260

# ZBIORNIKI CVG 50 DO 2000L

## SPECYFIKACJA TECHNICZNA

SPECYFIKACJA TECHNICZNA										
TYP ZBIORNIKÓW NA MLEKO	MAKSYMALNA POJEMNOŚĆ (L)	WAGA	TYP AGREGATU Z WENTYLATOREM	NAPIĘCIE ZASILANIA	TYPE CZYNNIKA CHŁODNICZEGO	MOC CHŁODZENA W WATACH	NATEŻENIE PRĄDU	MAKSYMALNE ATEŻENIE PRĄDU	LICZBA UDOJÓW	
CVG 50	52	52	NEK6181GK ASPERA	220V-240V 50Hz, 1~	R 404A	835W 1/3Hp	3,52 A	4,65 A	2	
CVG 100	125	72	NEK6210GK ASPERA	220V-240V 50Hz, 1~	R 404A	1023W 1/2Hp	4,03 A	4,54 A	2	
CVG 200	230	110	NT6224GK ASPERA	220V-240V 50Hz, 1~	R 404A	2190W 1Hp	6,27 A	7,30 A	2	
CVG 200	230	110	NEK6210GK ASPERA	220V-240V 50Hz, 1~	R 404A	1023W 1/2Hp	4,03 A	4,54 A	4	
CVG 300	332	128	NJ9232GK ASPERA	220V-240V 50Hz, 1~	R 404A	2578W 1_1/4Hp	7,67 A	9,16 A	2	
CVG 300	332	128	NT6224GK ASPERA	220V-240V 50Hz, 1~	R 404A	2190W 1Hp	6,27 A	7,30 A	4	
CVG 300	332	128	TAJ9513 L'UNITE	380V-400V 50Hz, 3~	R 404A	1437 1,2Hp	3,10 A	4,47 A	2	
CVG 400	434	170	NJ9232GK ASPERA	220V-240V 50Hz, 1~	R 404A	2578W 1_1/4Hp	7,67 A	9,16 A	4	
CVG 400	434	170	TAJ4519Z L'UNITE	380V-400V 50Hz, 3~	R 404A	3998W 1,5Hp	4,92 A	5,90 A	2	
CVG 400	434	170	NJ9238 ASPERA	220V-240V 50Hz, 1~	R 404A	3811W 1,5Hp	10,14 A	16,00 A	2	
CVG 500	523	176	NJ9238 ASPERA	220V-240V 50Hz, 1~	R 404A	3811W 1,5Hp	10,14 A	16,00 A	2	
CVG 500	523	176	TAJ4519Z L'UNITE	380V-400V 50Hz, 3~	R 404A	3998W 1,5Hp	4,92 A	5,90 A	2	
CVG 500	523	176	NJ9232GK ASPERA	220V-240V 50Hz, 1~	R 404A	2578W 1_1/4Hp	7,67 A	9,16 A	4	
CVG 500	523	176	TAJ9513Z L'UNITE	380V-400V 50Hz, 3~	R 404A	2578W 1,2Hp	3,10 A	4,47 A	4	
CVG 650	657	202	FH 4524Z L'UNITE	220V-240V 50Hz, 1~	R 404A	4267W 2Hp	10,74 A	19,20 A	2	
CVG 650	657	202	TFH 4524Z L'UNITE	380V-400V 50Hz, 3~	R 404A	4288W 2Hp	5,16 A	8,80 A	2	
CVG 650	657	202	NJ9238 ASPERA	220V-240V 50Hz, 1~	R 404A	3811W 1,5Hp	10,14 A	16,00 A	4	
CVG 650	657	202	TAJ4519Z L'UNITE	380V-400V 50Hz, 3~	R 404A	3998W 1,5Hp	4,92 A	5,90 A	4	
CVG 800	850	254	FH4531Z L'UNITE	220V-240V 50Hz, 1~	R 404A	6219W 2,5Hp	14,05 A	24,15 A	2	
CVG 800	850	254	TFH451Z L'UNITE	380V-400V 50Hz, 3~	R 404A	6139W 2,5Hp	6,48 A	10,75 A	2	
CVG 800	850	254	FH4524Z L'UNITE	220V-240V 50Hz, 1~	R 404A	4267W 2Hp	10,74 A	19,20 A	4	
CVG 800	850	254	TFH4524Z L'UNITE	380V-400V 50Hz, 3~	R 404A	4288W 2Hp	5,16 A	8,80 A	4	
CVG 1000	1070	285	FH4540Z L'UNITE	220V-240V 50Hz, 1~	R 404A	7822W 3Hp	18,59 A	28,75 A	2	
CVG 1000	1070	285	MTZ36 MANEUROP	380V-400V 50Hz, 3~	R 404A	749W 3Hp	7,59 A	10,75 A	2	
CVG 1000	1070	285	FH4531Z L'UNITE	220V-240V 50Hz, 1~	R 404A	6219W 2,5Hp	14,05 A	24,15 A	4	
CVG 1000	1070	285	TH4531Z L'UNITE	380V-400V 50Hz, 3~	R 404A	6139W 2,5Hp	6,48 A	10,75 A	4	
CVG 1250	1275	300	MTZ40 MANEUROP	380V-400V 50Hz, 3~	R 404A	8246W 3,3Hp	8,64 A	11,75 A	2	
CVG 1250	1275	300	FH4540Z L'UNITE	220V-240V 50Hz, 1~	R 404A	7822W 3Hp	18,59 A	28,75 A	4	
CVG 1250	1275	300	MTZ36 MANEUROP	380V-400V 50Hz, 3~	R 404A	7497W 3Hp	7,59 A	10,75 A	4	
CVG 1500	1518	320	MTZ50 MANEUROP	380V-400V 50Hz, 3~	R 404A	10652W 4,2Hp	8,91 A	13,54 A	2	
CVG 1500	1518	320	FH4540Z L'UNITE	220V-240V 50Hz, 1~	R 404A	7822W 3Hp	18,72 A	28,88 A	4	
CVG 1500	1518	320	MTZ36 MANEUROP	380V-400V 50Hz, 3~	R 404A	7497W 3Hp	7,72 A	10,88 A	4	
CVG 2000	2030	450	MTZ40 MANEUROP	380V-400V 50Hz, 3~	R 404A	13526W 6Hp	11,51 A	15,14 A	2	
CVG 2000	2030	450	ZB45 COPELAND	380V-400V 50Hz, 3~	R 404A	8246W 3,3Hp	8,77 A	11,88 A	4	

# ZBIORNIKI SCH 900 DO 2000L

## SCHŁADZALNIKI DO MLEKA

## PÓŁCYLINDRYCZNE HORYZONTALNE PRO-INOX



### Specyfikacja zbiornika

- Zbiornik od 900 do 2000 litrów.
- W całości wykonany z wysokiej jakości stali nierdzewnej AISI 304.
- Wysokiej jakości izolacja z wtrysniętej pianki poliuretanowej bez chlorofluorowęglowodorów (CFC).
- Parownik wykonany ze stali nierdzewnej.
- Zawór spustowy z gwintowaną końcówką SMS51 lub DIN50 na życzenie.
- Optymalna wysokość do mycia oraz napełniania zbiornika.
- Pokrywa górna z jednym uchwytem z dwoma wlotami mleka o średnicy 175mm.
- Regulowane nóżki ze stali nierdzewnej.
- Motoreduktor 21 lub 30 obr./min z automatycznym zatrzymaniem po otwarciu pokrywy.
- Sterownik elektroniczny z opcją indywidualnych ustawień.

### Elektroniczny regulator temperatury MCSP 305B

- Zakres pomiaru temperatur -9,9 do 98,5°C.
- Wyświetlanie skokowe co 0,2°C w przedziale od 9,9 do 60°C (i skokowe co 0,5°C w przedziale od 60,1°C do 98°C).
- Ustawianie wartości temperatury co 0,2°C.
- Histereza sterowania - parametr programowany w zakresie od 1 do 10°C.
- Czas pracy mieszadła - parametr programowany w zakresie od 1 do 60 min.
- Czas zatrzymania/ postoju mieszadła parametr programowany w zakresie od 1 do 60 min.
- Czas opóźnienia pracy mieszadła parametr programowany w zakresie od 1 do 60 min.
- Cyfrowy wyświetlacz temperatury, kontrolki LED
- Obciążalność styków przełącznika sterującego mieszadłem - 10A 250V AC
- Zasilanie 230V AC 50Hz
- Stopień ochrony IP65.

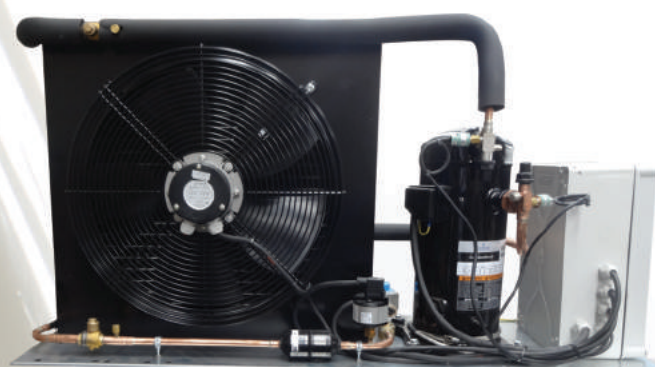
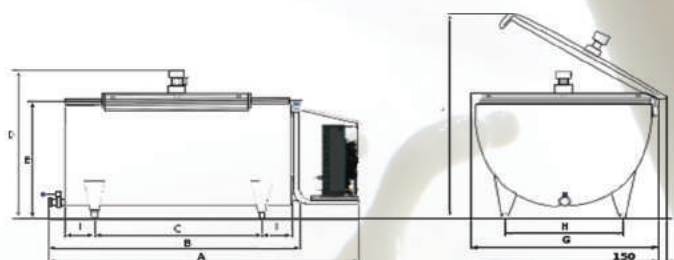
# ZBIORNIKI SCH 900 DO 2000L

## SCHŁADZALNIKI DO MLEKA

## PÓŁCYLINDRYCZNE HORYZONTALNE PRO-INOX

### Agregat chłodniczy o niskim zużyciu energii

- Agregat chłodniczy przystosowany do pracy w wysokich temperaturach +43°C (klasa A). Doskonała wydajność chłodnicza).
- Sprężarka typu SCROLL na czynnik chłodniczy R404A, o niskim zużyciu energii.
- Regulator prędkości wentylatora zapewniający stałą temperaturę skraplania przez cały sezon.
- Presostaty bezpieczeństwa wysokiego i niskiego ciśnienia.
- Wyłączniki bezpieczeństwa i czujnik fazy.



### SCH OD 900 DO 2000L

POJEMNOŚĆ NOMINALNA W LITRACH [L]	900		1060		1200		1600		2000	
	2	4	2	4	2	4	2	4	2	4
<b>ILOŚĆ UDOJÓW</b>	2	4	2	4	2	4	2	4	2	4
<b>A</b> Długość całkowita [mm]	2446		2727		3010		3060	3010	3660	3560
<b>B</b> Długość zbiornika bez agregatu [mm]	1896		2177		2460		2460		3010	
<b>C</b> Rozstaw nóżek (długość) [mm]	1200		1480		1760		1300		1850	
<b>D</b> Wysokość całkowita [mm]	1240		1240		1240		1330		1330	
<b>E</b> Wysokość do pokrywy wjazdu [mm]	950		950		950		1000		1000	
<b>E'</b> Pojemność przy całkowitym napełnieniu [l]	960		1120		1280		1690		2100	
<b>F</b> Wysokość z otwartą pokrywą wjazdu [mm]	1760		1760		1760		1940		1940	
<b>G</b> Szerokość całkowita [mm]	1144		1144		1144		1450		1450	
<b>H</b> Rozstaw nóżek (szerokość) [mm]	750		750		750		950		950	
<b>I</b> Położenie nóżek [mm]	250		250		250		500		500	
Ilość nóżek	4		4		4		4		4	
Ilość mieszadeł	1		1		1		1		1	
Waga całkowita [kg]	285	285	285	285	3398	395	460	450	545	528
Waga samego zbiornika [kg]	220		275		330		385		460	
Waga agregatu [kg]	55	55	55	55	58	58	65	55	75	58
<b>ILOŚĆ UDOJÓW</b>	2	4	2	4	2	4	2	4	2	4
Typ agregatu	MLZ019 ZB19	MLZ015 ZB15	MLZ019 ZB19	MLZ015 ZB15	MLZ026 ZB26	MLZ015 ZB15	MLZ030 ZB30	MLZ019 ZB19	MLZ038 ZB38	MLZ026 ZB26
Moc agregatu [KM]	2,5	2	2,5	2	3,5	2	4,5	2,5	5,5	3,5
Pobór energii [W]	1846	1447	1846	1447	2584	1447	3324	1846	4062	2584
Wydajność chłodnicza agregatu [W] 0/32/SH10	5665	4500	5665	4500	8325	4500	9844	5665	11958	8325
Max. natężenie prądu [A] (zbiornik + agregat)	7,6	7,4	7,6	7,4	10,4	7,4	13,6	7,6	15,5	10,4

# UWAGI

 **Bee**  
 Bee-MCSP  
 Tol-Pedn, Wadebridge  
 PL27 7QB Churchtown St Issey  
 CORNWALL - ROYAUME-UNI

 **GALACTEA MCSP**  
 Rue Général De Gaulle  
 42110 CLEPPE - France

 **GALACTEA LOGISTIQUE**  
 20 bis, rue de l'éperon  
 58000 NEVERS - France

 **SN-LEVERT**  
 20 bis rue de l'éperon  
 58000 NEVERS - France

 **NEVINOX**  
 20 bis, rue de l'éperon  
 58000 NEVERS - France

 **BETA-INOX**  
 20 bis rue de l'éperon  
 58000 NEVERS - France



 **JM MOTORES**  
 Ctra. Solares Bilbao s/n, 24  
 39716 EL BOSQUE(CANTABRIA)- Espagne

 **POLTRADE**  
 INTERNATIONAL  
**POLTRADE INTL. SP. Z O.O.**  
 Kuriany 97,  
 15-588 Bialystok - Pologne

 **GALACTEA-IZMIR**  
 5747/2 Sok. No 8/2 Bornova  
 IZMIR - Turquie

 **GALACTEA-ITALIA**  
 Via Industria, 5 Lonato del Garda  
 Brescia 25017 - Italia



**GALACTEA MCSP**  
Milk Coolers & Spare Parts

## **POLTRADE INTERNATIONAL SP. Z O.O.**

Kuriany 97

BIAŁYSTOK - 15-588 - POLSKA

Tel: +48 857 493 219 - Fax : +48 857 144 084

info@galactea.pl - [www.galactea.pl](http://www.galactea.pl)

POLTRADE INTERNATIONAL Sp. z o.o. z siedzibą w Kurianach, Kuriany 97, 15-588 Białystok,  
Sąd Rejonowy w Białymstoku, XII Wydział Gospodarczy,  
kapitał zakładowy: 50.500,00 zł, KRS nr.0000212575, NIP: 698-171-08-78, REGON: 411553525

## **GALACTEA GROUP**

Rue Général De Gaulle

42110 CLEPPE - FRANCE

Tél: +33 (0)477 260 440 - Fax : +33 (0)428 040 510

info@galactea.eu - [www.galactea.eu](http://www.galactea.eu)

SARL au capital de 615 000€

SIRET : 43290344100025 - TVA FR33432903441

W celu udoskonalania swoich produktów, Galactea zastrzega sobie prawo do wprowadzania niezbędnych modyfikacji bez wcześniejszego powiadomienia. Zdjęcia nie są wiążące.



PC\_TK\_O\_PL\_V8



3

700300

317453